

002011 60280250

FIG. 1

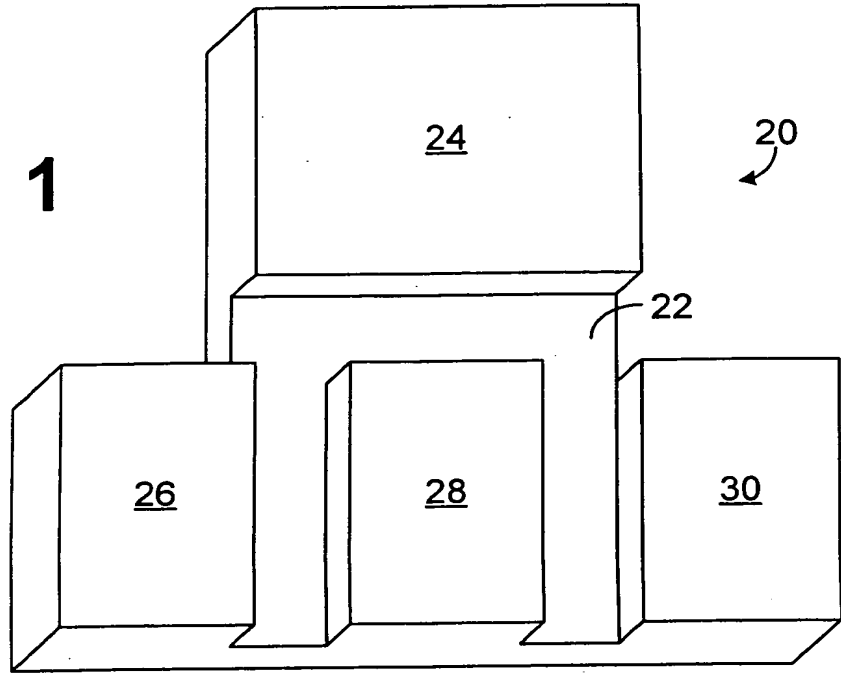
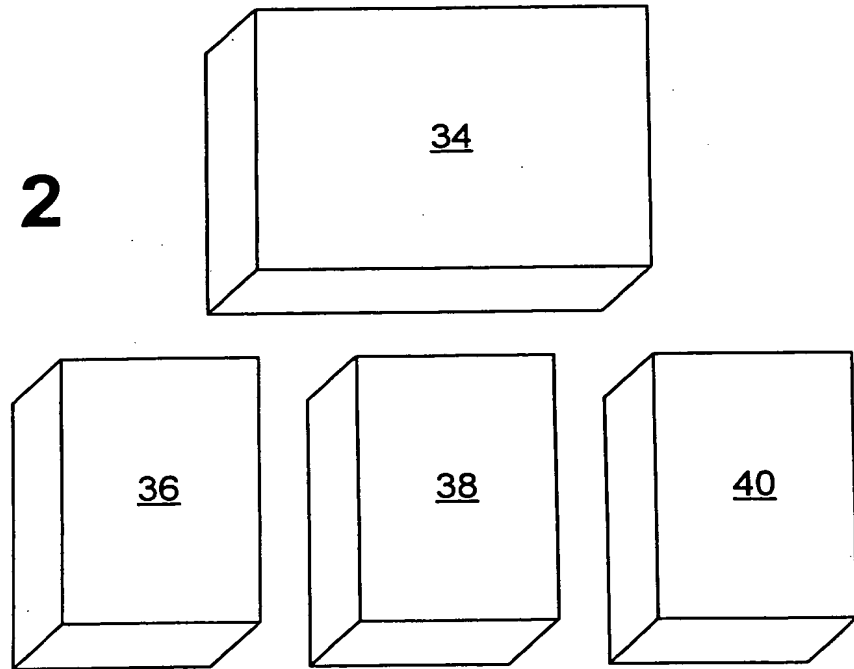


FIG. 2

Prior Art



002011-50E30460

FIG. 3

Prior Art

B

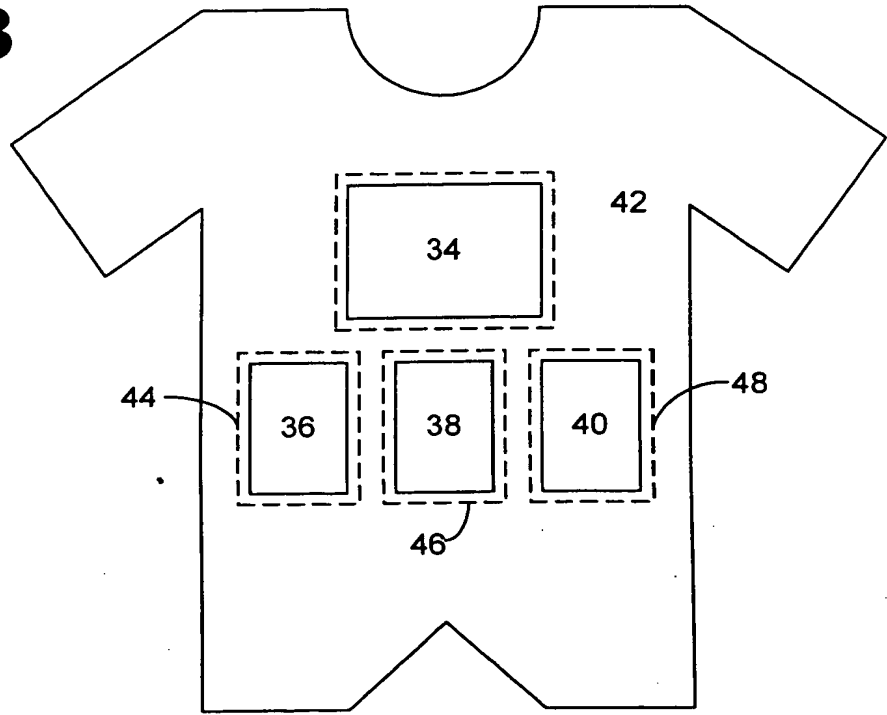
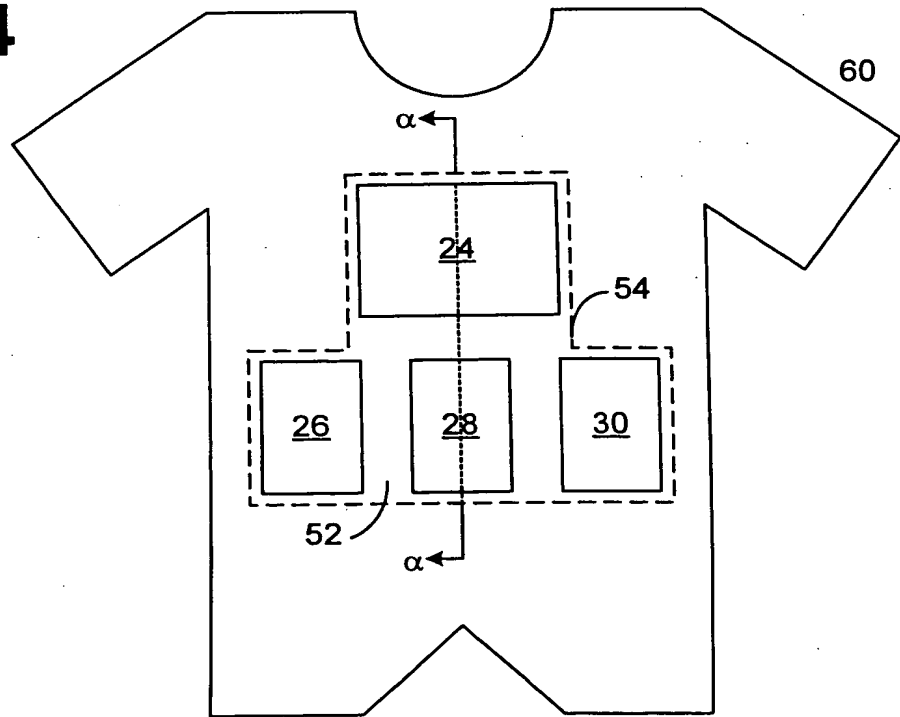


FIG. 4

A



00/011" 60E80/60

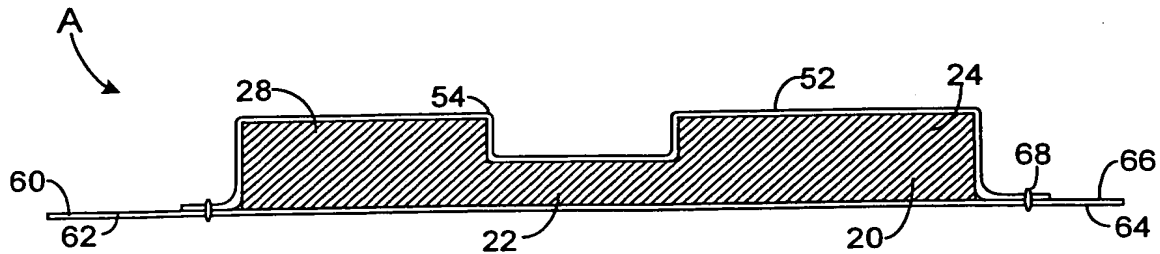


FIG. 4B

002011 60E30260

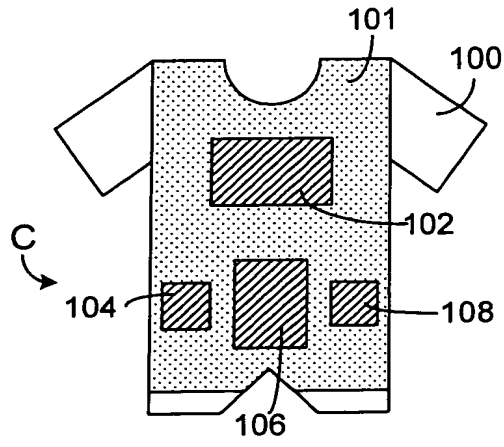


FIG. 5

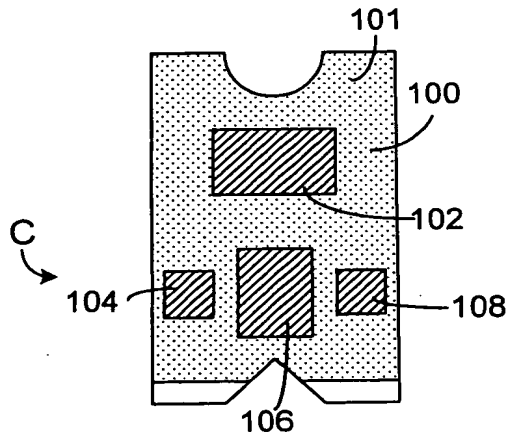


FIG. 6

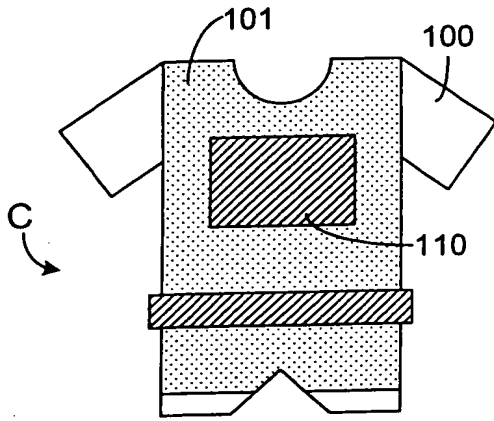


FIG. 7A

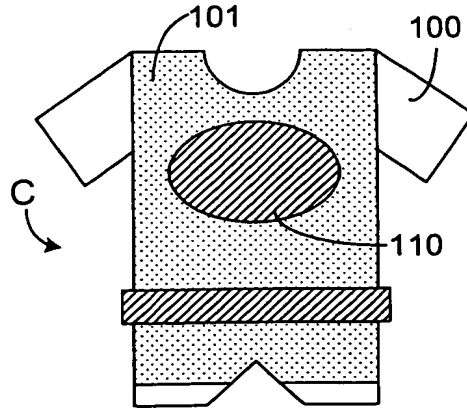


FIG. 7B

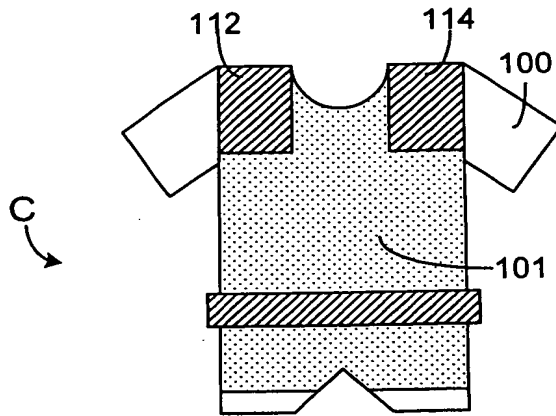


FIG. 7C

002011-50E30250

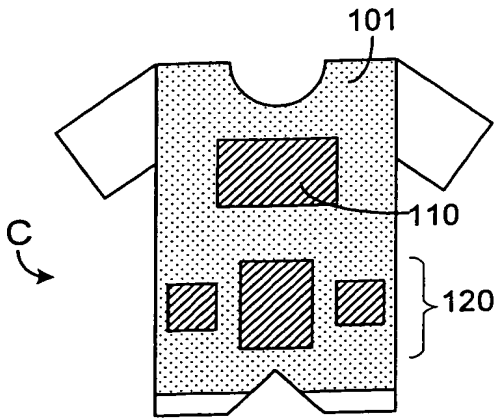


FIG. 8A

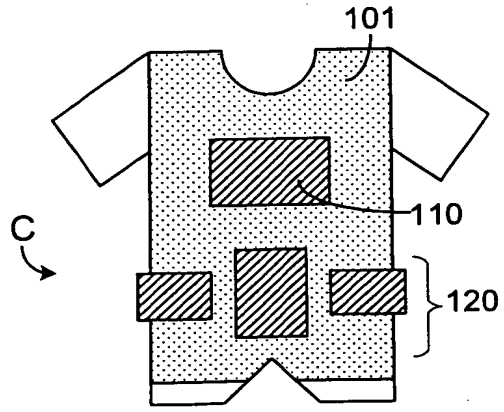


FIG. 8B

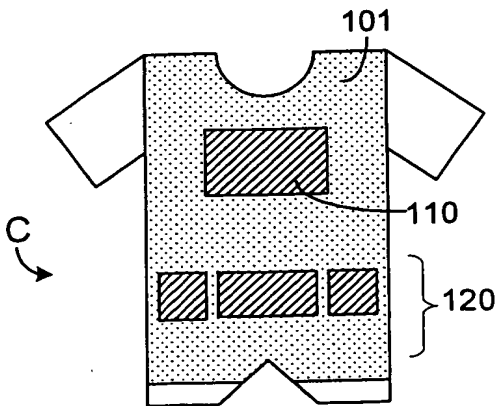


FIG. 8C

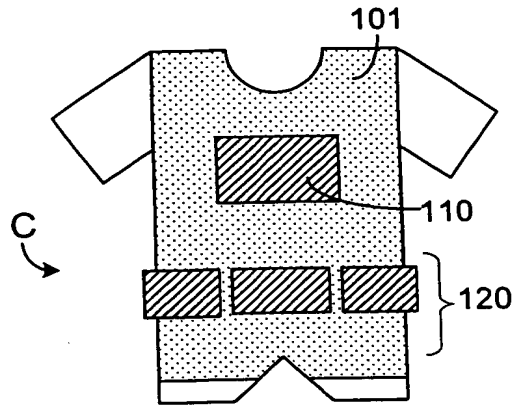


FIG. 8D

002011 60E80250

002011 50E8D260

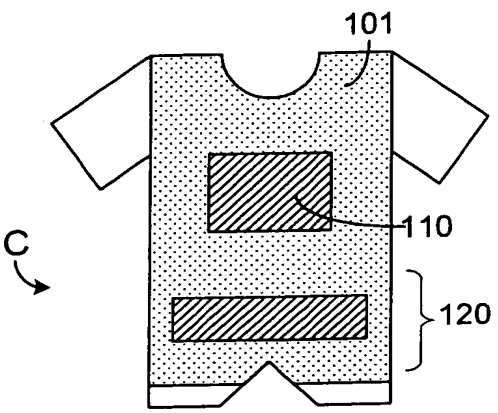


FIG. 8E

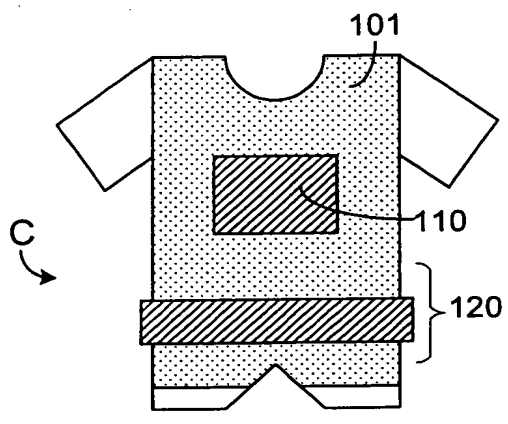


FIG. 8F

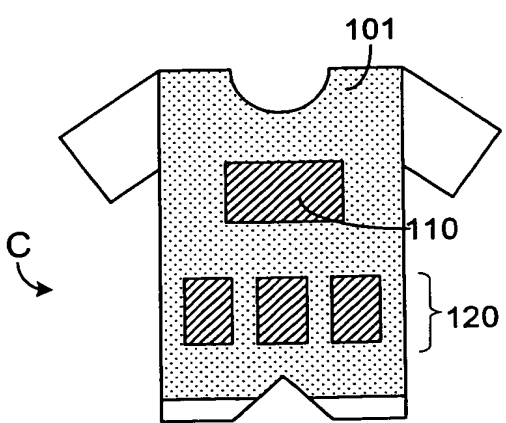


FIG. 8G

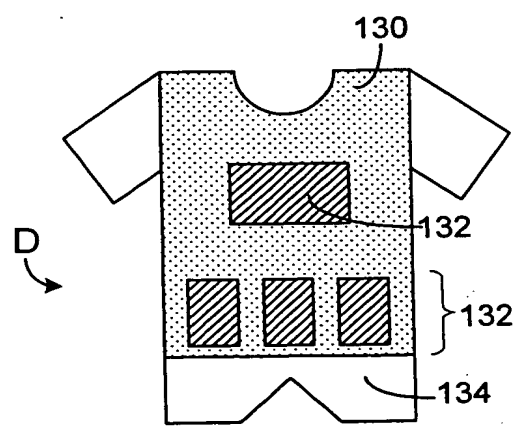


FIG. 9

002011 60E30260

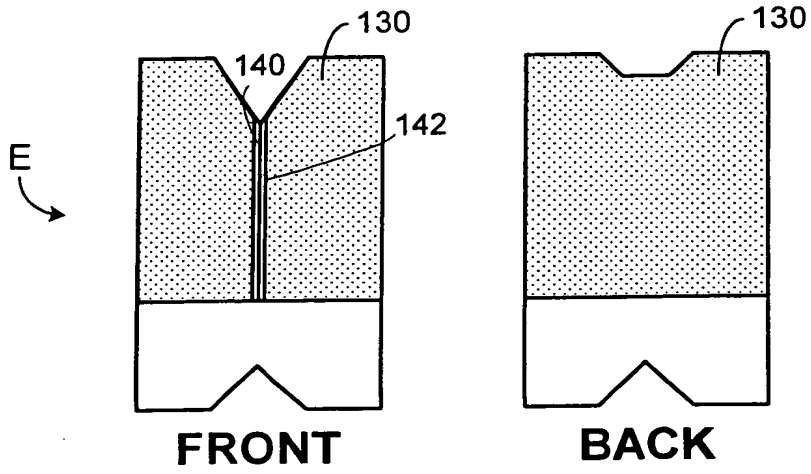


FIG. 10A

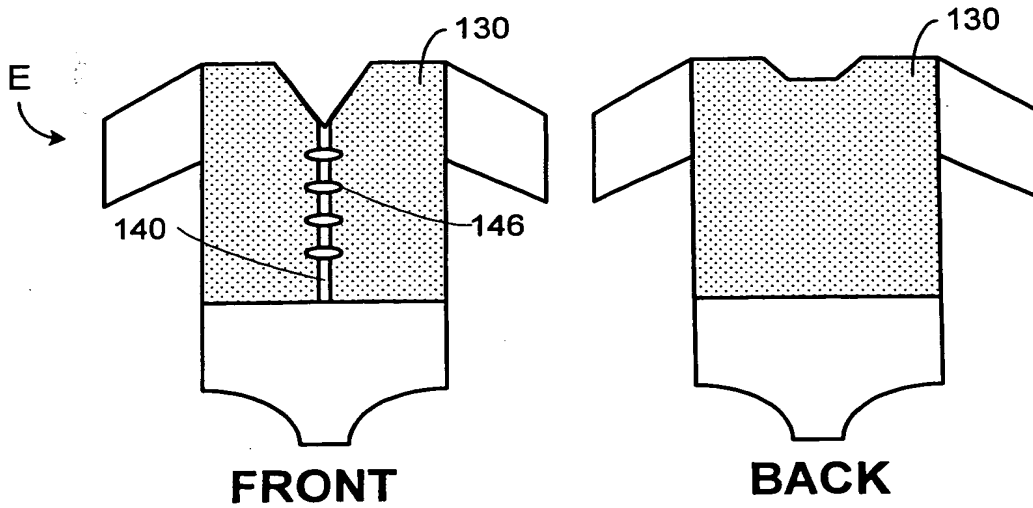


FIG. 10B

00708309 110700

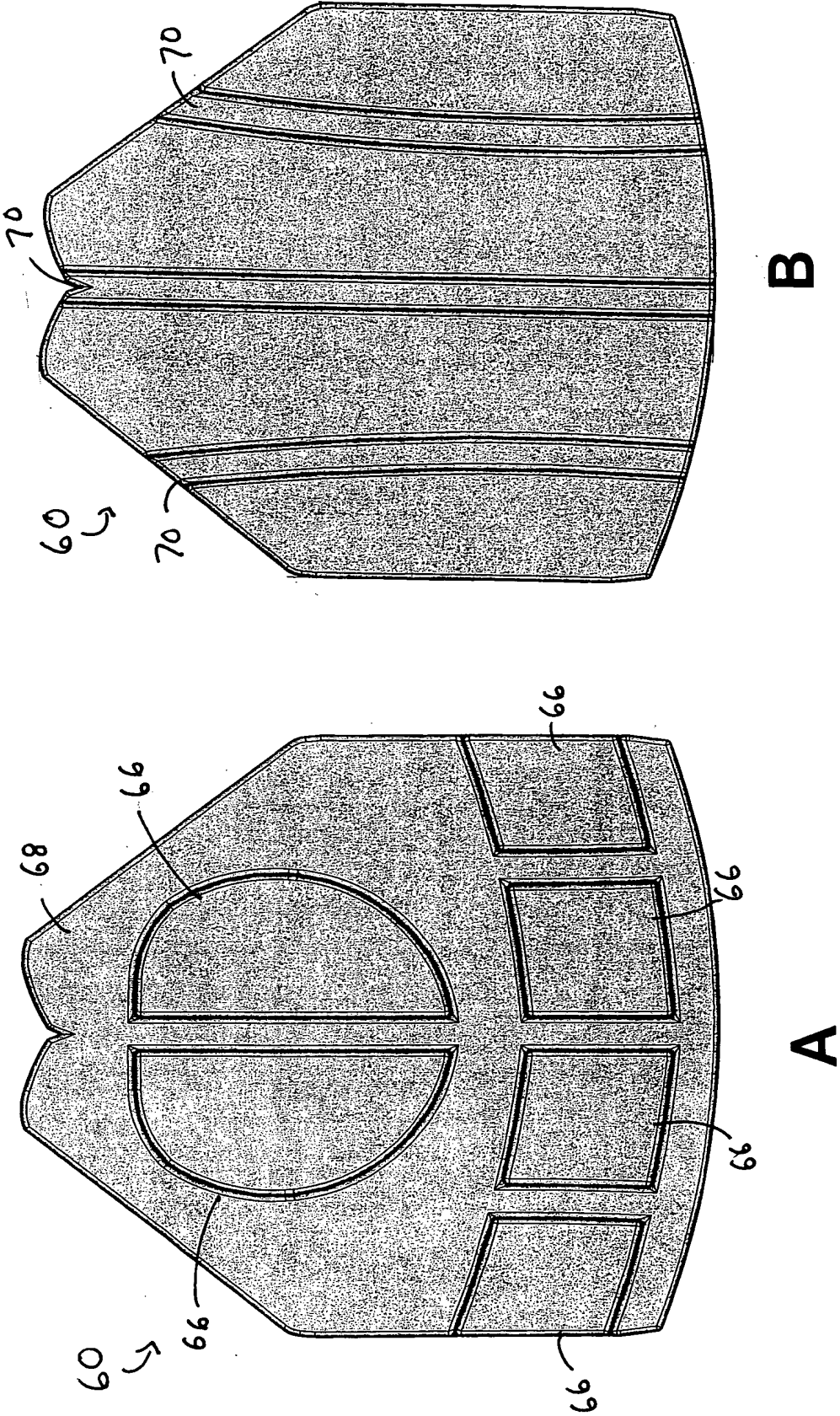


FIG. 12

002077 60E80250

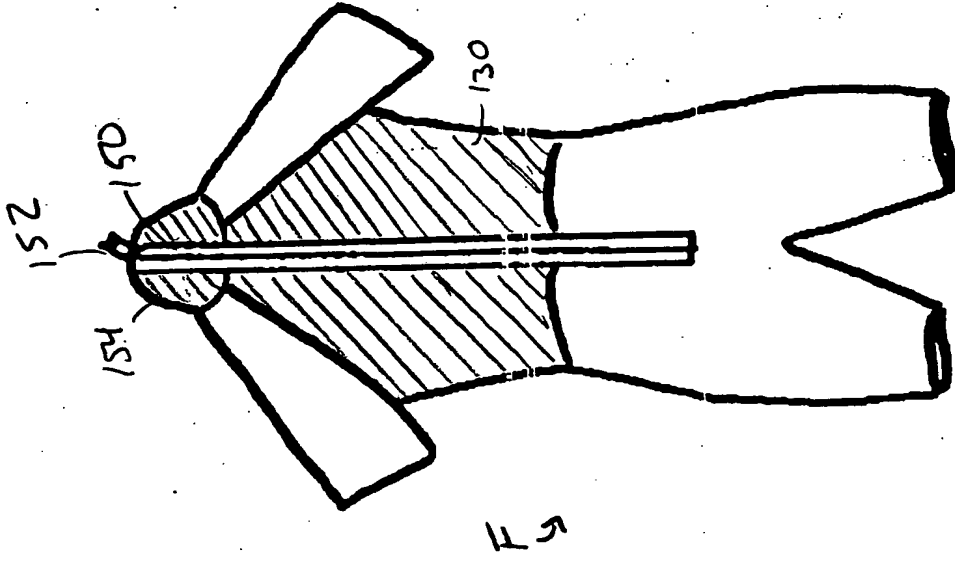


FIG. 11B

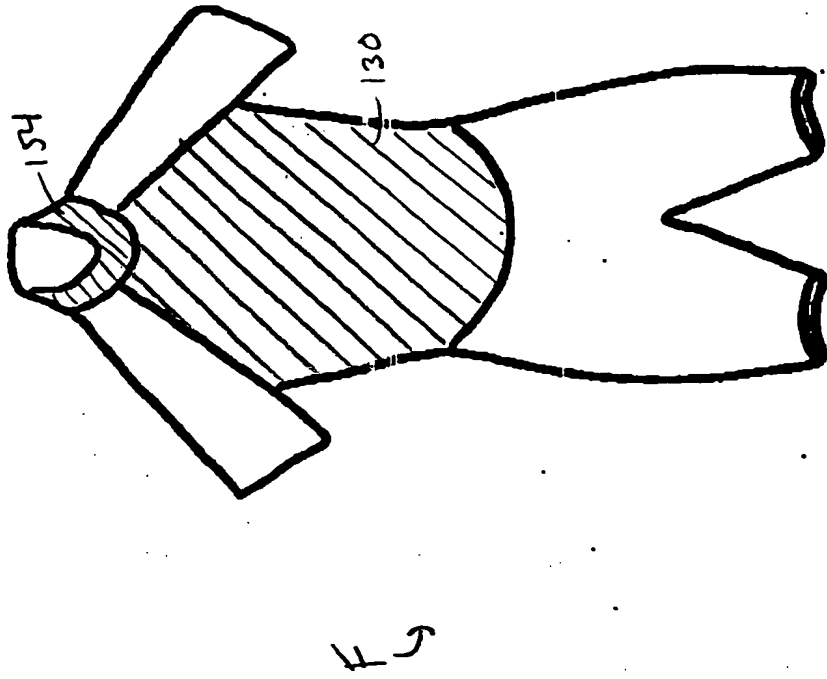


FIG. 11A

00/0TT" 50E80/260

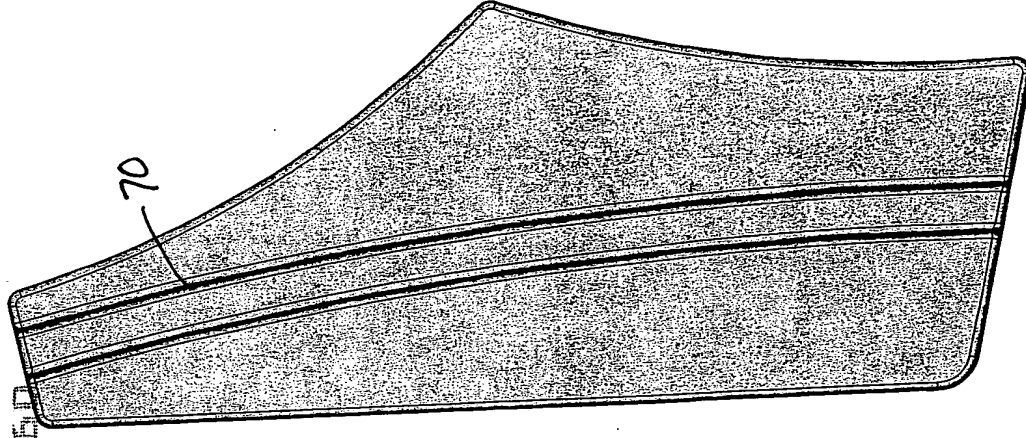
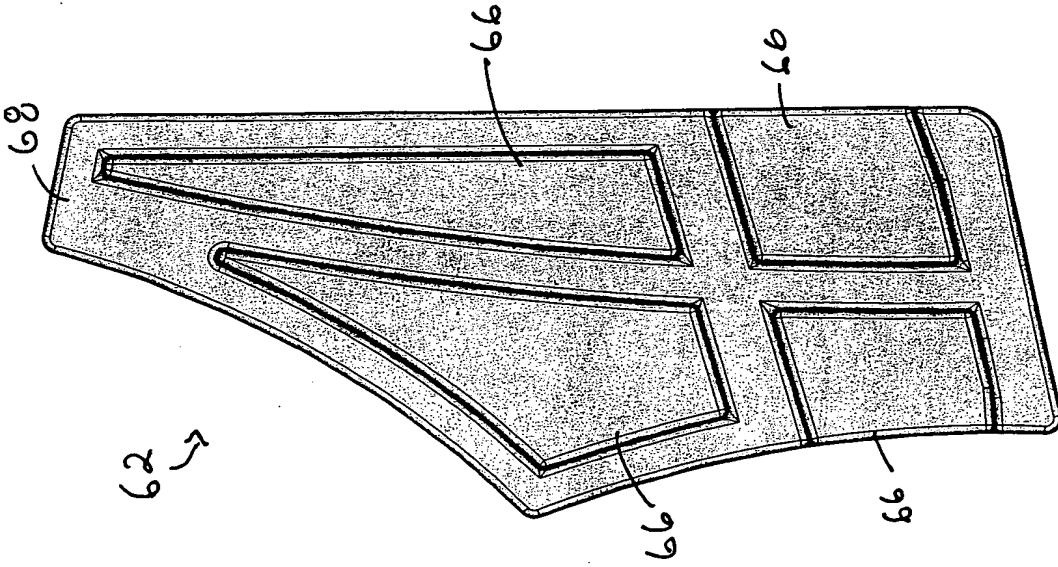


FIG. 13